

FICHA TÉCNICA

# Si-CA 130



**Analizador de combustión residencial y comercial**  
**Lo último en tecnología de análisis de combustión**

**Diseño compacto, ligero y duradero**



Nota: smartphone no incluido



Hasta tres sensores de gas O<sub>2</sub>, CO, y NO o NO bajo (para NOx)



Pantalla táctil de color de gran formato



Ligero, sólo 350 g (12 oz)



Sensores precalibrados reemplazables



Rango de medición de CO hasta 8000 ppm



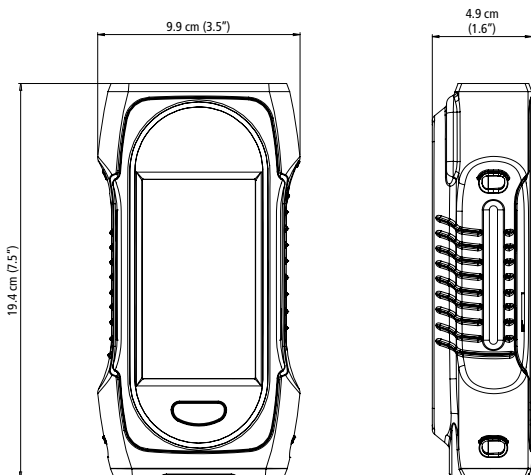
Gestión de datos con registro automático y creación de informes a través del software de aplicación / PC



- Mantenimiento predictivo con recordatorios de calibración y vida útil estimada del sensor
- Mediciones de presión diferencial y de tiro
- Cálculo del valor %CO<sub>2</sub>
- Detención automática de la bomba para niveles altos de CO
- Capacidad para NOx & NOx bajo (opcional)
- Encendido/apagado de la bomba con purga mediante rápido
- Software para PC con conectividad inalámbrica y USB
- Cálculos de eficiencia de combustión y exceso de aire

- Pantalla gráfica
- Pantalla de análisis de combustión personalizable
- Unidad de acondicionamiento de muestras para aplicaciones de NOx bajo y alta humedad
- Monitorización de CO y CO<sub>2</sub> en ambiente
- Sonda inteligente de temperatura del aire
- Funda protectora de goma
- Disponibilidad de contratos de mantenimiento y extensión de garantía

**Dimensiones**



**Diseño compacto**



## Especificaciones de los parámetros

Parámetro	Sensor	Rango de medición	Resolución	Exactitud <sup>(1)</sup>	Tiempo de respuesta T <sub>90</sub>
O <sub>2</sub>	Electroquímico	0 a 25%	0.01%	±0.2% vol	< 30 s
CO	Electroquímico	0 a 8000 ppm	1 ppm	±5 ppm < 160 ppm ±5% del v.m. hasta 8000 ppm	< 40 s
CO(H <sub>2</sub> )	Electroquímico	0 a 8000 ppm	1 ppm	±5 ppm < 160 ppm ±5% del v.m. hasta 8000 ppm	< 40 s
CO <sub>2</sub>	Calculado	0 a 99.9%	0.1%	-	-
NO (opcional)	Electroquímico	0 a 5,000 ppm	1 ppm	±5 ppm < 100 ppm ±5% del v.m. > 100 ppm	< 40 s
NO bajo	Electroquímico	0 a 300 ppm	0.1 ppm	±1.5 ppm < 30 ppm ±5 % del v.m. > 30 ppm	< 40 s
NOx (opcional)	Calculado	0 a 7500 ppm	1 ppm	-	-
NOx bajo	Calculado	0 a 450 ppm	0.1 ppm	-	-
Temperatura de humos	Termopar tipo K	-20 a +1250 °C	0.1 °C	±1 °C o ±1.5% rdg <sup>(2)</sup>	-
Temperatura del aire	NTC o Termopar tipo K	-20 a +120 °C	0.1 °C	±2 °C	-
	Pt100	-40 a 250 °C	0.1 °C	±(0.3% del v.m. ±0.25) °C	-
Temperatura diferencial	Calculado	0 a 1250 °C	0.1 °C	-	-
Presión/Tiro	Semiconductor	-200 a +200 mbar -80 a +80 inH <sub>2</sub> O	0.01 mbar 0.001 inH <sub>2</sub> O	±1% del v.m. ±0.03 mbar ±1% del v.m. ±0.012 inH <sub>2</sub> O	-
Tiro (alta precisión)	Semiconductor	500 Pa	0.1 Pa	±0.5 Pa < 10 Pa ±3 Pa hasta 150 Pa ±2 % del v.m. > 150 Pa	-
Exceso de aire	Calculado	0 a 999%	1%	-	-
Rendimiento	Calculado	0 a 100%	0.1%	-	-
Rendimiento (condensación)	Calculado	0 a 125%	0.1%	-	-
Velocidad de humos	Calculado	0 a 99 m/s	0.1 m/s	-	
		0 a 19500 fpm	1 fpm		

<sup>(1)</sup>Todas las precisiones indicadas en este documento se han establecido en condiciones de laboratorio a 20 °C (68 °F) y 1013 mbar y pueden garantizarse para mediciones realizadas en las mismas condiciones.

<sup>(2)</sup>Precisión indicada sólo para el analizador.

## Características generales

Dimensiones	19.4 x 9.9 x 4.9 cm (7.5 x 3.5 x 4.9")
Peso	350 g (12 oz)
Display	Pantalla gráfica táctil a color con gráficos; Tamaño: 480 x 272 pixels
Pantalla	1 Tecla On-Off
Material	ABS-PC
Protección	IP42
Conexión	- Inalámbrica: Clase 2, rango de frecuencia de 2402 MHz a 2480 MHz con una potencia de transmisión de 1 dBm. Alcance: hasta 15 m (98 ft), en función de la fuerza de la señal del smartphone. Versiones mínimas necesarias: Android 8.0, iOS 12.4, BLE 4.0 Low Energy - USB
Alimentación	Batería recargable, carga mediante USB Batería Li-Ion 5100 mA/h 3.6 V / Tensión de alimentación necesaria para el cargador: 100-240 Vac, 50-60 Hz Alimentación: 5 Vdc/2A
Batería	Duración de la batería > 8 h; Tiempo de carga: carga máxima: < 6.5 h; 50%: < 2.5 h
Condiciones ambientales de uso	Temperatura: de -5 a 45 °C (23 a 113 °F), Higrometría: En condición de no condensación (< 85% HR) Altitud máxima: 2000 m (6561')
Temperatura de almacenamiento	De -20 a 50 °C (-4 a 122 °F)
Idiomas	Inglés, francés, alemán, español, italiano y portugués
Directivas de la Unión Europea	2014/53/EU (RED); 2015/863 EU (RoHS 3)
Normativa	EN 50379-1 y EN 50379-2; UNI 7129; UNI 11137; UNI 10389; UNI 10845; Certificación UL & cUL; BS 7967:2015; BS EN 50543:2011; UNE 60670-10; ES.02173.ES; Certificación TÜV SÜD

## Aplicación y software para PC

- Aplicación gratuita para dispositivos móviles iOS y Android
- Software para PC con conectividad USB e inalámbrica
- Conexión inalámbrica rápida y sencilla
- Visualización conitnua remota de los valores del análisis de combustión como tabla o gráfico
- Modificación remota de la configuración del



Descarga la app

instrumento

- Almacenamiento de mediciones, incluyendo registro de datos automático
- Creación de informes en formatos PDF, CSV (para hojas de cálculo) y XMLformats
- Base de datos de clientes, operarios y calderas



Vista de gráfico



Vista de datos

## Kit de entrega Si-CA 130




- Analizador Si-CA 130
- Sensores de gas O<sub>2</sub> & CO (NO o NO bajo opcional)
- Funda protectora de goma
- Sonda de humos con manguera doble
- Colector de condensados con filtro
- Fuente de alimentación AC / cargador
- Cable USB
- App para móviles y software para PC
- Módulo interno de comunicación inalámbrica
- Maleta de transporte
- Guía rápida de uso
- Certificado de calibración



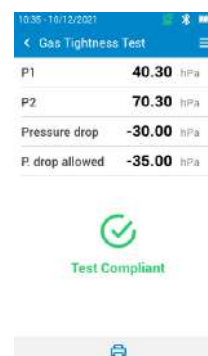
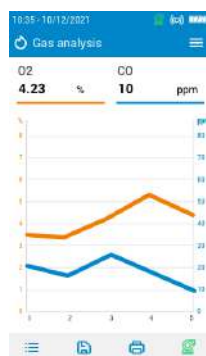
## Accesorios opcionales\*

Referencia	Descripción	Ilustración
27520 (NO) 27521 (NO bajo)	NO o NO bajo sensor para NOx	
27532 (180 mm) 27533 (300 mm) 27534 (750 mm)	Sondas 180, 300 y 750 mm	
27936	Sonda flexible 180 mm	
27544	Sonde de tiro	
24646	Sonda inteligente de temperatura del aire con cable de 2 m	
27865	Sonda de temperatura Pt100	
27547	Sonda de CO ambiental	
27548	Sonda de CO <sub>2</sub> ambiental	
27546	Impresora inalámbrica remota	
27537	Extensión manguera de 3 m	

\*Consulte la hoja de datos de accesorios del analizador Si-CA para más detalles.

Referencia	Descripción	Ilustración
27538	Kit de tubos de presión diferencial	
11994	Kit de bomba de opacidad manual	
26811	SCU (Unidad de acondicionamiento de muestras)	

### Ejemplo de pantallas del analizador



### Referencias

Número de artículo	Referencia	Descripción
Si-CA 130 Kit 2ASD	27580	Si-CA 130 Conjunto analizador de gases 2AS, incluye dos sensores de gas (O <sub>2</sub> , CO), sonda de 180 mm indicada hasta 800°C con manguera doble de 2 m, estuche de transporte de vinilo, funda de goma, trampa de condensados con filtro, cargador con juego de enchufes, cable USB, guía de referencia rápida, certificado de calibración. Sensor tiro fino.
Si-CA 130 Kit 2AHD	27581	Si-CA 130 Conjunto analizador de gases 2AH, incluye dos sensores de gas (O <sub>2</sub> , CO), sonda de 180 mm indicada hasta 800°C con manguera doble de 2 m, estuche de transporte de plástico duro ABS, funda de goma, trampa de condensados con filtro, cargador con juego de enchufes, cable USB, guía de referencia rápida, certificado de calibración. Sensor tiro fino.
SICA 130 KIT 2ASF	27937	Analizador de combustión Si-CA 130 Kit 2ASF con pantalla táctil, incluye dos sensores de gas (O <sub>2</sub> , CO), escalable con un tercer sensor (NO o NO bajo), protección de sensores mediante paro automático de bomba de aspiración, sonda Flexible de humos de 180 mm con manguera de 2 m y colector de condensados con filtro, imán de sujeción, funda protectora de goma, estuche de transporte de vinilo, adaptador de corriente para carga, cable USB, guía rápida de inicio y certificado de calibración. Comunicación inalámbrica para aplicación móvil e impresora remota (opcional).
Si-CA 130 Kit 2AS CO-H2	27878	Si-CA 130 Conjunto analizador de gases 2AS CO-H <sub>2</sub> , incluye dos sensores de gas (O <sub>2</sub> , CO-H <sub>2</sub> ), sonda de 180 mm indicada hasta 800°C con manguera doble de 2 m, estuche de transporte de vinilo, funda de goma, trampa de condensados con filtro, cargador con juego de enchufes, cable USB, guía de referencia rápida, certificado de calibración. Sensor tiro fino.

Número de artículo	Referencia	Descripción
Si-CA 130 Kit 2ASD CO-H2	27921	Si-CA 130 Conjunto analizador de gases 2ASD CO-H2, incluye dos sensores de gas (O <sub>2</sub> , CO-H <sub>2</sub> ), sonda de 180 mm indicada hasta 800°C con manguera doble de 2 m, sensor de tiro de alta precisión incluido, estuche de transporte de vinilo, funda de goma, trampa de condensados con filtro, cargador con juego de enchufes, cable USB, guía de referencia rápida, certificado de calibración. Sensor tiro fino.
Si-CA 130 Kit 2BSD	27582	Si-CA 130 Conjunto analizador de gases 2BS, incluye dos sensores de gas (O <sub>2</sub> , CO), sonda de 300 mm indicada hasta 800°C con manguera doble de 3 m, estuche de transporte de vinilo, funda de goma, trampa de condensados con filtro, cargador con juego de enchufes, cable USB, guía de referencia rápida, certificado de calibración. Sensor tiro fino.
Si-CA 130 Kit 2BHD	27583	Si-CA 130 Conjunto analizador de gases 2BH, incluye dos sensores de gas (O <sub>2</sub> , CO), sonda de 300 mm con clasificación de 800°C con manguera doble de 3 m, estuche de plástico rígido ABS, funda de goma, trampa de condensados con filtro, cargador con juego de enchufes, cable USB, guía de referencia rápida, certificado de calibración. Sensor tiro fino.
Si-CA 130 Kit 3ASD	27584	Si-CA 130 Conjunto analizador de gases 3AS, incluye tres sensores de gas (O <sub>2</sub> , CO, NO), sonda de 180 mm indicada hasta 800°C con manguera doble de 2 m, estuche de transporte de vinilo, funda de goma, trampa de condensados con filtro, cargador con juego de enchufes, cable USB, guía de referencia rápida, certificado de calibración. Sensor tiro fino.
Si-CA 130 Kit 3AHD	27585	Si-CA 130 Conjunto analizador de gases 3AH, incluye tres sensores de gas (O <sub>2</sub> , CO, NO), sonda de 180 mm indicada hasta 800°C con manguera doble de 2 m, estuche de transporte de plástico duro ABS, funda de goma, trampa de condensados con filtro, cargador con juego de enchufes, cable USB, guía de referencia rápida, certificado de calibración. Sensor tiro fino.
Si-CA 130 Kit 3BSD	27586	Si-CA 130 Conjunto analizador de gases 3BS, incluye tres sensores de gas (O <sub>2</sub> , CO, NO), sonda de 300 mm indicada hasta 800°C con manguera doble de 3 m, estuche de transporte de vinilo, funda de goma, trampa de condensados con filtro, cargador con juego de enchufes, cable USB, guía de referencia rápida, certificado de calibración. Sensor tiro fino.
Si-CA 130 Kit 3BHD	27587	Si-CA 130 Conjunto analizador de gases 3BH, incluye tres sensores de gas (O <sub>2</sub> , CO, NO), sonda de 300 mm indicada hasta 800°C con manguera doble de 3 m, estuche de transporte de plástico duro ABS, funda de goma, trampa de condensados con filtro, cargador con juego de enchufes, cable USB, guía de referencia rápida, certificado de calibración. Sensor tiro fino.
Si-CA 130 Kit 3LowASD	27588	Si-CA 130 Conjunto analizador de gases 3LowAS, incluye tres sensores de gas (O <sub>2</sub> , CO, Low NO), sonda de 180 mm indicada hasta 800°C con manguera doble de 2 m, estuche de transporte de vinilo, funda de goma, trampa de condensados con filtro, cargador con juego de enchufes, cable USB, guía de referencia rápida, certificado de calibración. Sensor tiro fino.
Si-CA 130 Kit 3LowAHD	27589	Kit analizador de gas Si-CA 130 3LowAH, incluye tres sensores de gas (O <sub>2</sub> , CO, NO bajo), sonda de 180 mm indicada hasta 800°C con manguera doble de 2 m, estuche de transporte de plástico duro ABS, funda de goma, trampa de condensados con filtro, cargador con juego de enchufes, cable USB, guía de referencia rápida, certificado de calibración. Sensor tiro fino.
Si-CA 130 Kit 3LowBSD	27590	Si-CA 130 Conjunto analizador de gases 3LowBS, incluye tres sensores de gas (O <sub>2</sub> , CO, NO bajo), sonda de 300 mm indicada hasta 800°C con manguera doble de 3 m, estuche de transporte de vinilo, funda de goma, trampa de condensados con filtro, cargador con juego de enchufes, cable USB, guía de referencia rápida, certificado de calibración. Sensor tiro fino.
Si-CA 130 Kit 3LowBHD	27591	Kit analizador de gas Si-CA 130 3LowBH, incluye tres sensores de gas (O <sub>2</sub> , CO, NO bajo), sonda de 300 mm indicada hasta 800°C con manguera doble de 3 m, estuche de transporte de plástico duro ABS, funda de goma, trampa de condensados con filtro, cargador con juego de enchufes, cable USB, guía de referencia rápida, certificado de calibración. Sensor tiro fino.

## Mantenimiento

Realizamos la verificación, el mantenimiento y el ajuste de sus instrumentos con la finalidad de garantizar un nivel de calidad constante en sus mediciones. De acuerdo con las normas de calidad, se recomienda realizar una verificación anual.

## Garantía

Los dispositivos tienen una garantía de 2 años ante cualquier defecto de fabricación (se requiere el retorno del dispositivo para la evaluación por parte de nuestro servicio de postventa)